

オゾンランプ・紫外線ランプモジュール

コロナ対策、殺菌・脱臭機器への応用にご利用ください。

冷陰極ランプとインバータを組み合わせたモジュールです。超小型設計です。

オゾンランプ・紫外線ランプは国産の長寿命ランプを採用、低圧駆動インバータとの組み合わせで、簡単に組み込みできる構造となっています。

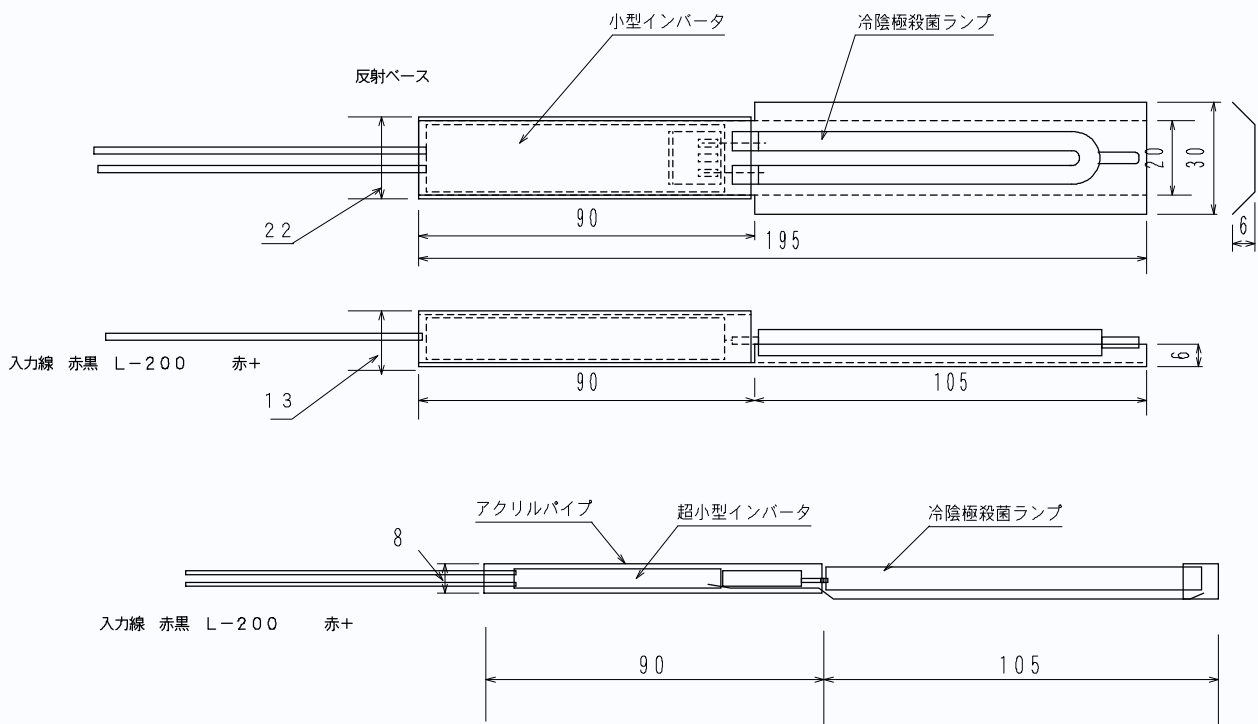
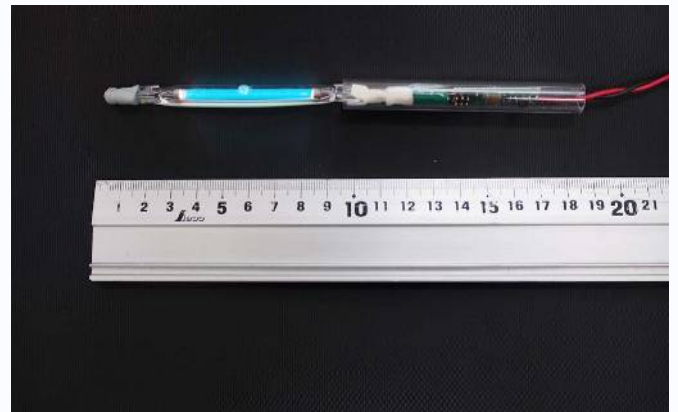
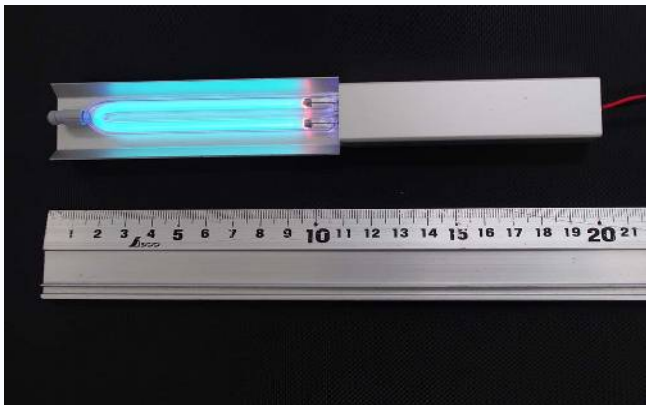
DC 12V 駆動で、市販のアダプターで利用できます。

*オゾンランプ-OZU-100X 4W オゾン4.0mg/H 紫外線0.05mW/Cm

*殺菌ランプ-OFS-100X 1W 紫外線0.02mW/Cm

オゾンランプ

紫外線ランプ



有限会社レック.イー.エフ IB事業部